

1

2

3

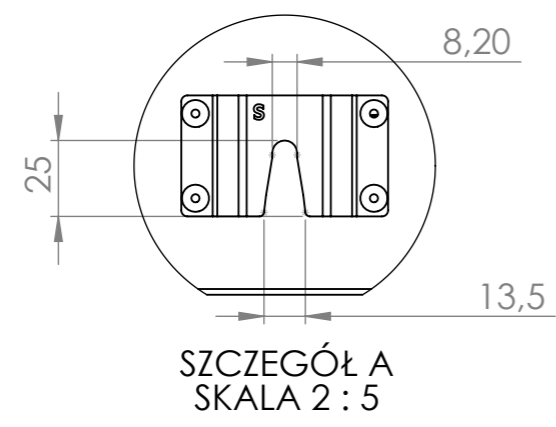
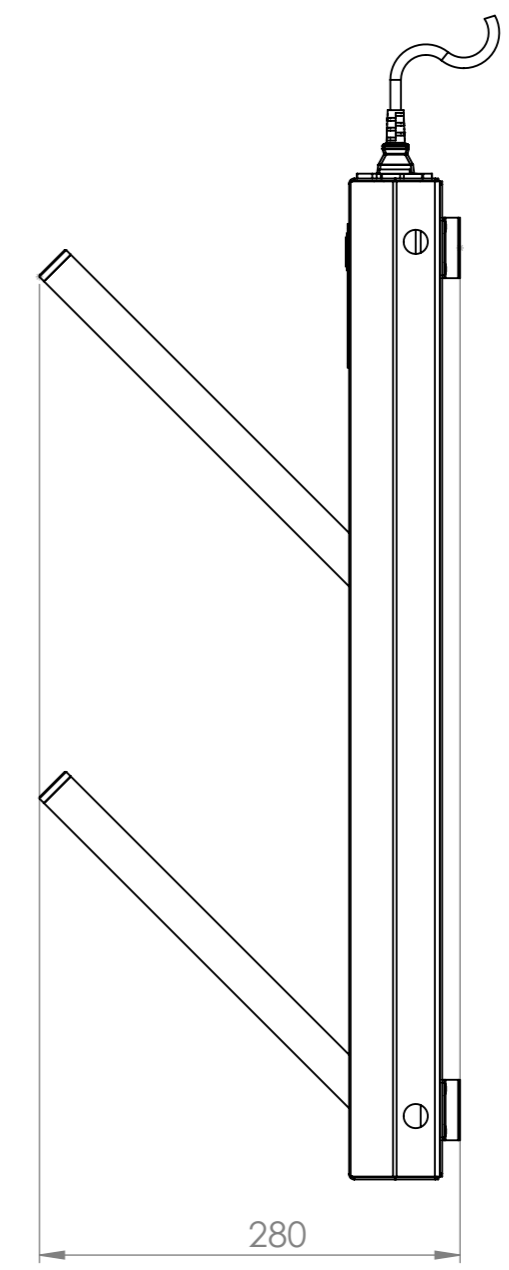
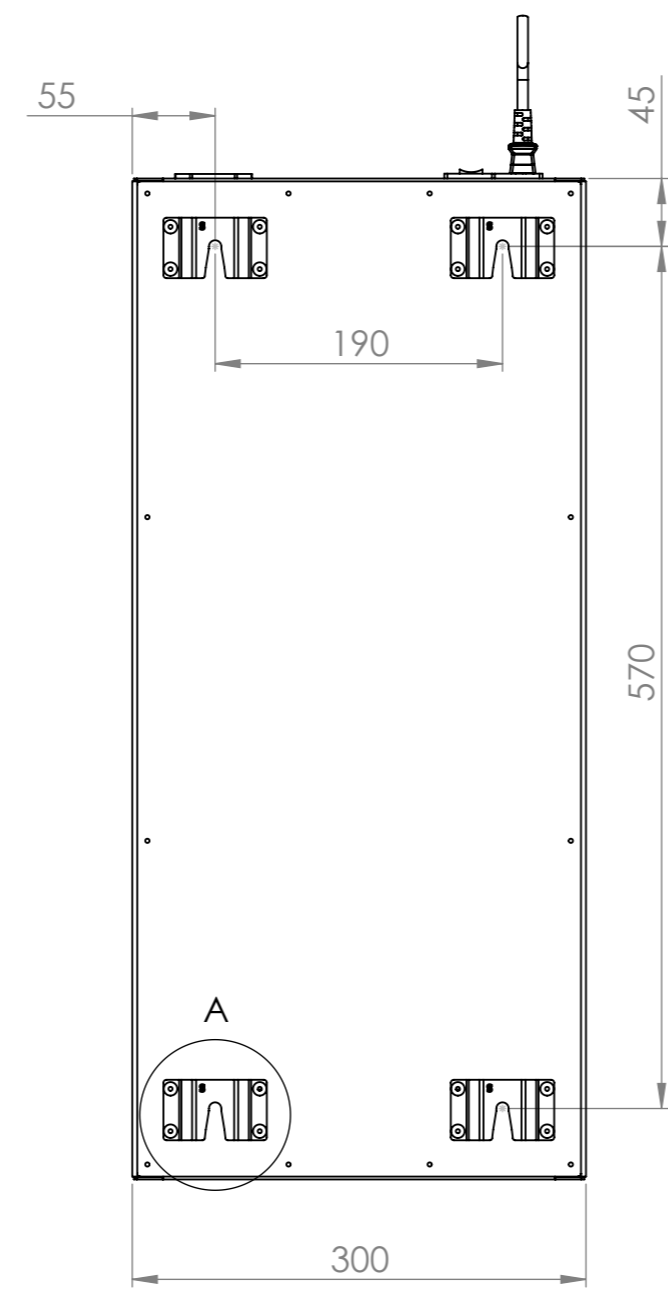
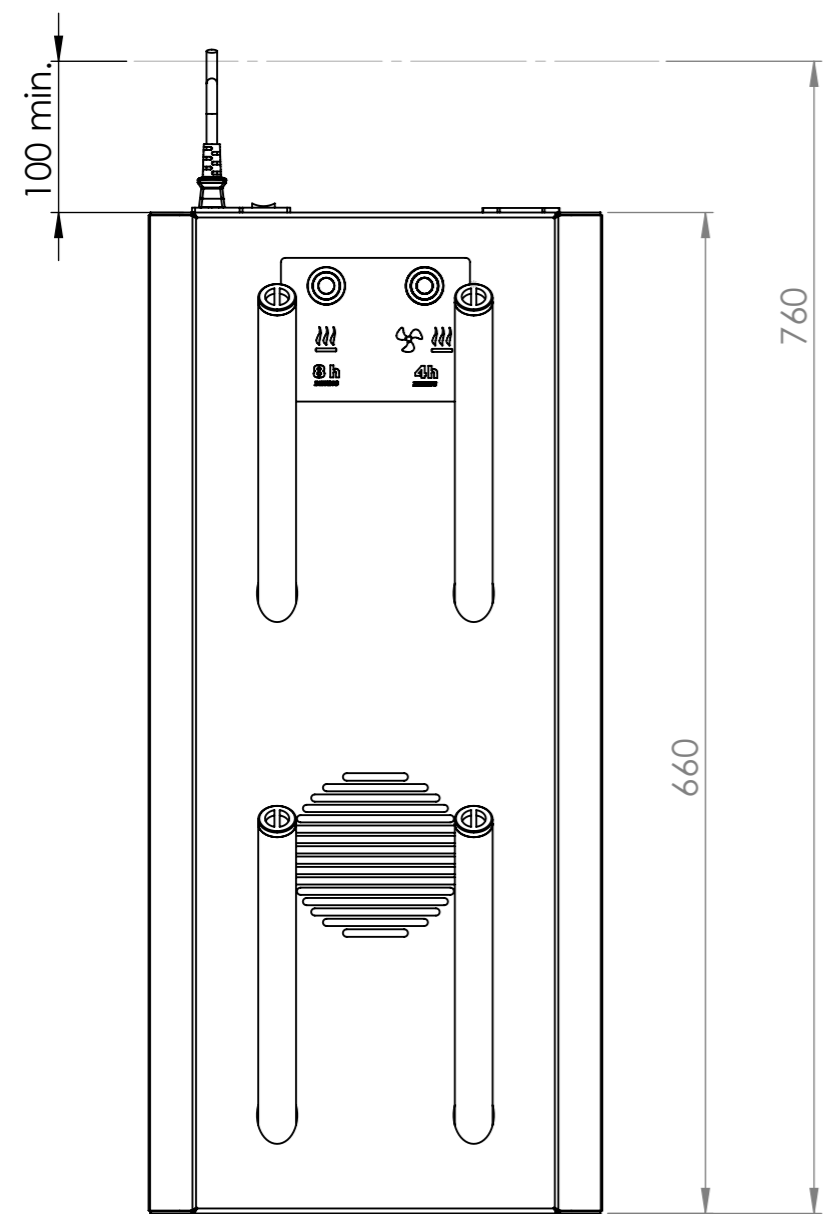
4

5

6

A

A



B

B

C

C

D

1

2

3

4

	NAZWA		Supreme Hybrid	
	KOD			2
	NARYS. J. Herczyk		DATA	
	SPRAWDZ.		MATERIAŁ	Material
SKALA		ARKUSZ 1 z 1		
WAGA				